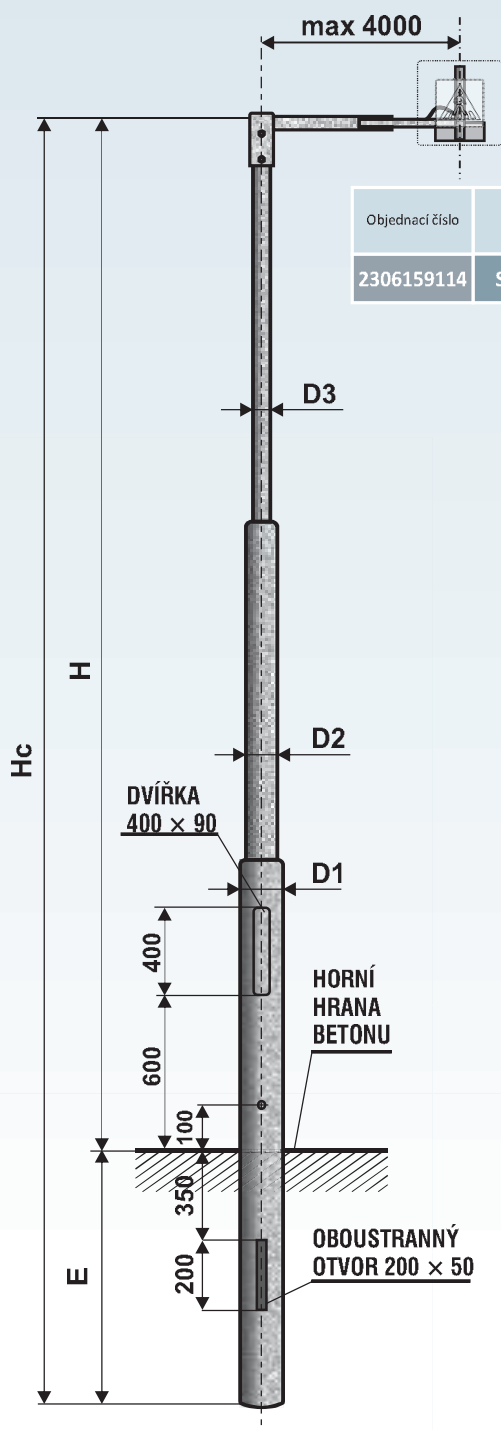


Silniční stožár bezpaticový třístupňový pro přisvícení přechodů – typ STP 6 C

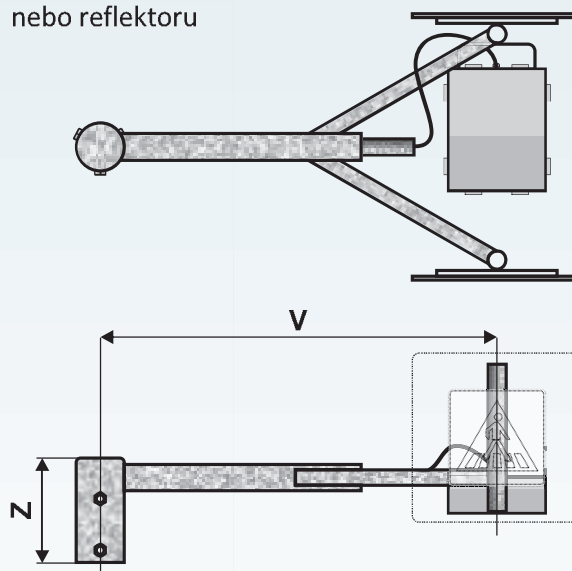
Stožár je v kompletu osazen rovným výložníkem
typ UD Z 2 | délky vyložení 1,0 ÷ 4,0 metry



Objednací číslo	Typ	Délka vyložení (m)	Jmenovitá výška H (m)	Celková délka Hc (m)	Vetknutí do země E (m)	Průměr D1 (mm)	Průměr D2 (mm)	Průměr D3 (mm)	Vrcholový tah (N)	Hmotnost v žár. Zn (kg)	Plocha (m ²)
2306159114	STP 6 - C	4,0	6,0	7,5	1,5	159	133	114	520	106	3,14

Výložník UD Z 2

upravený pro montáž dvou značek „PŘECHOD PRO CHODCE“ a pro uchycení přechodového svítidla nebo reflektoru



Objednací číslo	Typ	Rozměr Z (mm)	Rozměr V (mm)	Hmotnost v žár. Zn (kg)	Plocha (m ²)
1721000060	UD Z 2 1000	400	1000	12	0,30
1721500060	UD Z 2 1500	400	1500	14	0,40
1722000060	UD Z 2 2000	400	2000	16	0,50
1722500060	UD Z 2 2500	400	2500	25	0,60
1723000060	UD Z 2 3000	400	3000	29	0,70
1724000060	UD Z 2 4000	400	4000	34	0,90



Ocelové stožáry typu "STP 6C" a výložníky "UD-Z 2" jsou vyráběny z kvalitních ocelových trubek podle evropské normy EN 40 - 5.



- žárový zinek dle ČSN EN ISO 1461
- žárový zinek + práškové nebo mokré lakování dle vzorníku RAL, AKZO
- žárový zinek + termoplastický práškový povlak



UD Z pro značky a přechodová svítidla
výložník jednoramenný 1000 až 4000 mm